



本質安全防爆構造

# 酸素/毒性ガス検知部

Model GD-88シリーズ

 TIIS((公社)産業安全技術協会  
防爆検定合格品  
 HART 申請準備中  
COMMUNICATION FOUNDATION



<拡散式>

Model : GD-K88Ai (毒性ガス用)  
Model : GD-F88Ai (酸素用)



<吸引式>

Model : GD-K88Di (毒性ガス用)  
Model : GD-F88Di (酸素用)

## • 2線式ガス検知部

本体への電源供給とセンサ出力(4-20mA)が2線のみで対応可能  
他の計装信号同様に直接DCSへの入力が可能

## • 圧力補正機能搭載

内蔵された圧力センサが大気圧変動の影響を補正します  
(※酸素検知部 GD-F88Ai、GD-F88Diのみ)

## • 本質安全防爆構造

安全保持器(バリア)との組み合わせで本質安全防爆構造  
Exia II CT4 なので、0種危険場所の測定も可能です

## • アスピレータ内蔵【オプション】

従来の外付けユニットからアスピレータ内蔵

## • 腐食性ガス対策構造

ご指定によりSUS筐体選択可能

## • HART通信搭載予定

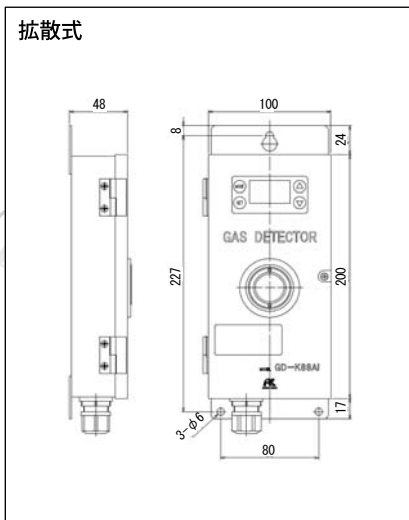
申請準備中

## 仕様

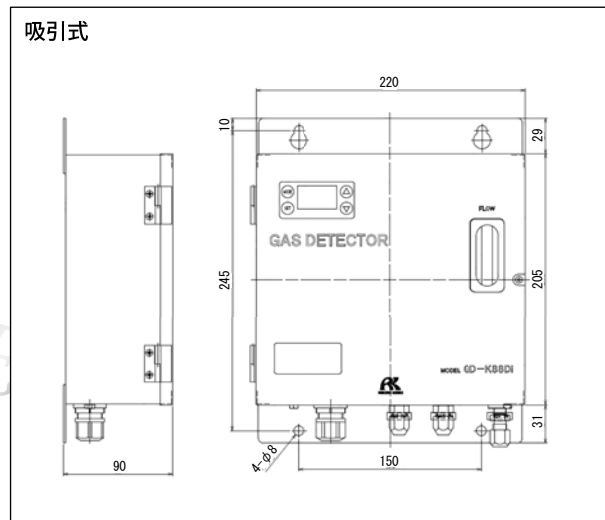
型 式	GD-K88Ai	GD-K88Di	GD-F88Ai	GD-F88Di
センサ検知原理	定電位電解方式		ガルバニ電池式	
検知対象ガス	毒性ガス		大気中の酸素	
検知範囲	検知対象ガスに依る		0~25%	
ガス検知方式	拡散式	ポンプ吸引式 (別途吸引ユニットが必要となります)	拡散式	ポンプ吸引式 (別途吸引ユニットが必要となります)
アナログ伝送方式	電流伝送方式4~20mA(ループパワー) 負荷抵抗300Ω以下			
デジタル伝送方式	HART通信(申請準備中)			
イニシャルクリア時間	電源ON後、25秒間			
自己診断機能	システム異常/センサー断線			
表示機能	LCDIによるガス濃度表示、状態表示			
各種設定	本体キー操作による設定			
電源電圧	DC15~27V			
使用ケーブル	CVVS 1.25sq 2c			
伝送距離	CVVS・1.25sqにて1km以内(但し、検知部~ツェナーバリア間600m以内)			
使用温湿度範囲	0~40℃、30~70%RH(搭載センサーにより異なる場合がございます)			
構造	箱形壁掛け構造			
外形寸法	約100(W)×241(H)×48(D)mm	約180(W)×265(H)×66(D)mm	約100(W)×241(H)×48(D)mm	約180(W)×265(H)×66(D)mm
質量	約1kg	約2.2kg	約1kg	約2.2kg
防爆構造	本質安全防爆構造(安全保持器と組み合わせて使用) 防爆等級:Exia II CT4			

## 外観図

拡散式



吸引式



# 理研計器株式会社

本 社 〒174-8744 東京都板橋区小豆沢2-7-6  
☎(03)3966-1111(代) FAX(03)3558-0043

ホームページ <http://www.rikenkeiki.co.jp/>



(営業所・出張所)

札 幌 ☎(011)757-7505(代)	金 沢 ☎(076)226-8247(代)
仙 台 ☎(022)722-7835(代)	阪 神 ☎(06)6350-5871(代)
岡 崎 ☎(0235)28-3156(代)	戸 田 ☎(078)261-3031(代)
水 戸 ☎(029)306-9321(代)	島 田 ☎(086)446-2702(代)
埼 玉 ☎(048)548-8711(代)	国 府 ☎(0897)37-3775(代)
千 葉 ☎(043)214-3565(代)	島 原 ☎(082)875-4151(代)
神 奈 川 ☎(045)476-7581(代)	山 形 ☎(0834)27-5121(代)
浜 松 ☎(053)437-9421(代)	岡 崎 ☎(092)691-6372(代)
名古屋 ☎(052)411-3636(代)	本 庄 ☎(096)373-1230(代)
四 日 市 ☎(059)333-7221(代)	分 店 ☎(097)523-3811(代)

※本カタログの記載事項は、性能向上のため、お断りなしに変更する事があります。